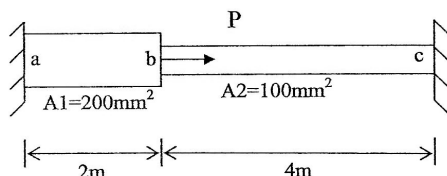


# 104 年專門職業及技術人員高等考試結構分析參考解答

一、如圖所示桿件由兩不同斷面桿件組成，兩端固定，在相連點 B 受軸向拉力  $P = 50 \text{ kN}$  作用。求各桿件應力與施力點 B 點位移。 $E = 200 \text{ GPa}$ 。(25 分)



【解題老師】林冠丞老師

• 104 年土木技師試題 •

## 問題剖析

### (1) 已知

- 材料性質： $E = 200 \text{ GPa}$
- 幾何性質： $A_1 = 200 \text{ mm}^2$ ， $A_2 = 100 \text{ mm}^2$   
 $L_1 = 2 \text{ m}$ ， $L_2 = 4 \text{ m}$
- 外力： $P = 50 \text{ kN} \rightarrow$

### (2) 待求

- 應力： $\sigma_{AB}$ ， $\sigma_{BC}$
- 變位： $\Delta_B$

### (3) 思路

- (外力)  $\rightarrow$  (內力)  $\rightarrow$  (變形)  $\rightarrow$  (變位)
- (內力)  $\rightarrow$  (應力)

## Key

一次靜不定，適合使用力法，當然本題使用位法也可以。

## 參考解答

### (1) (外力) $\rightarrow$ (內力)

- 依據力的平衡 (圖 a 及 b)
- 選擇 C 點反力  $R$  作為贅力，可得

$$N_{AB} = P - R$$

$$N_{BC} = -R$$

### (2) (內力) $\rightarrow$ (變形)

- 依據軸向變形公式

$$\delta_{AB} = \frac{N_{AB}L_1}{EA_1} = \frac{(P-R)L_1}{EA_1}$$

$$\delta_{BC} = \frac{N_{BC}L_2}{EA_2} = \frac{(-R)L_2}{EA_2}$$

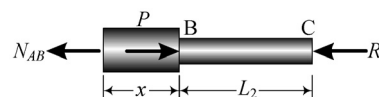


圖 a

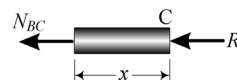


圖 b

## (3) (變形) → (變位)

- 依據變位的諧合

$$\Delta_C = \delta_{AB} + \delta_{BC} = 0$$

或

$$\frac{(P-R)L_1}{EA_1} - \frac{RL_2}{EA_2} = 0$$

$$\Rightarrow R = \frac{A_2 L_1 P}{A_1 L_2 + A_2 L_1} = \frac{(100)(2)(50)}{(200)(4) + (100)(2)}$$

$$= 10 \text{ kN}$$

$$\therefore \Delta_B = \delta_{BC} = \frac{-RL_2}{EA_2} = -\frac{(-10)(4000)}{(200)(100)}$$

$$= -2 \text{ mm}$$

## (4) (內力) → (應力)

- 依據軸向應力公式

$$\sigma_{AB} = \frac{N_{AB}}{A_1} = \frac{(50-10) \times 10^3}{(200)} = 200 \text{ MPa}$$

$$\sigma_{BC} = \frac{N_{BC}}{A_2} = \frac{(-10) \times 10^3}{(100)} = -100 \text{ MPa}$$

**Ans :** (a)應力

$$\sigma_{AB} = 200 \text{ MPa (拉)}, \sigma_{BC} = 100 \text{ MPa (壓)}$$

(b)變位

$$\Delta_B = 2 \text{ mm (→)}$$

**Note**

若改用勁度分配的觀念會更快！

※資料來源：本題請參考“材料力學系統剖析〔例 B3.1-2〕”

【實力 2015 材料力學十大考試重點之第九名】

**【台北-入門先修班】**

12/4(五)18:30

12/11(五) 18:30

12/18(五)18:30

12/25(五)18:30

~實力學員免費上課~

**105 年技師高考【精修班】**

台北班 1/4(一)18:30 靜力

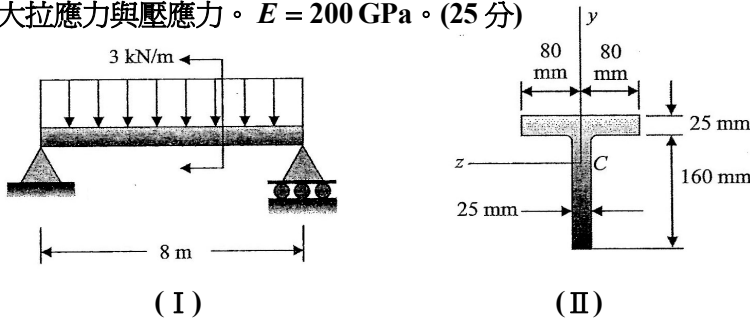
台中班 1/2(六)09:00 材力

高雄班 1/2(六)18:00 土力

其他課程陸續開課

~歡迎免費試聽~

二、如圖(I)所示一 8 公尺長簡支梁承受均佈載重 3 kN/m。T 型斷面如圖(II)所示。求所受最大拉應力與壓應力。 $E = 200 \text{ GPa}$ 。(25 分)



【解題老師】林冠丞老師

• 104 年土木技師試題 •

**問題剖析**

**Key**  
對一般細長梁而言，最大拉/壓應力是最大彎矩所產生，而非最大剪力。

(1) 已知

- 材料性質： $E = 200 \text{ GPa}$
- 幾何性質：T 型剖面  $160 \text{ mm} \times 25 \text{ mm}$ ， $25 \text{ mm} \times 160 \text{ mm}$
- 外力： $w = 3 \text{ kN/m} \downarrow$

(2) 待求

- 應力： $\sigma_{t,max}$ ， $\sigma_{c,max}$

(3) 思路

- (外力)  $\rightarrow$  (內力)  $\rightarrow$  (應力)

**參考解答**

(1) 準備工作

- 計算剖面參數 (圖 a 及 b)

$$A = A_1 + A_2 = (160 \times 25) + (25 \times 160) = 8000 \text{ mm}^2$$

$$Q_x = A_1 y_1 + A_2 y_2 = (4000)(12.5) + (4000)(105) = 470,000 \text{ mm}^3$$

$$\bar{y} = \frac{Q_x}{A} = \frac{470,000}{8000} = 58.75 \text{ mm}$$

$$I = \frac{1}{3} \left[ (160)(58.75)^3 - (135)(33.75)^3 + (25)(126.25)^3 \right] = 25.854 \times 10^6 \text{ mm}^4$$

(2) (外力)  $\rightarrow$  (內力)

- 依據面積法

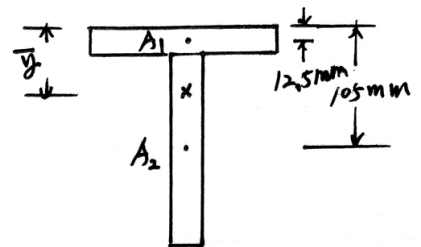


圖 a T 型剖面

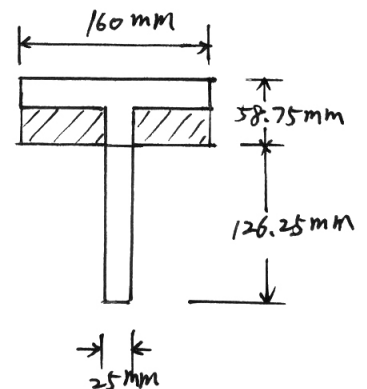


圖 b 利用疊加技巧

繪內力圖如圖 c 所示。

$$M_{\max} = \frac{wL^2}{8} = \frac{(3)(8)^2}{8} = 24 \text{ kN}\cdot\text{m}$$

(3) (內力) → (應力)

• 依據彎曲公式

① 最大拉應力位於梁中央剖面的底部

$$\begin{aligned} \sigma_{t,\max} &= \frac{M_{\max}(h-\bar{y})}{I} = \frac{(24 \times 10^6)(126.25)}{(25.854 \times 10^6)} \\ &= 117.2 \text{ MPa} \end{aligned}$$

$$\begin{aligned} \sigma_{c,\max} &= \frac{M_{\max}\bar{y}}{I} = \frac{(24 \times 10^6)(58.75)}{(25.854 \times 10^6)} \\ &= 54.5 \text{ MPa} \end{aligned}$$

Ans : (a) 最大拉應力  $\sigma_{t,\max} = 117.2 \text{ MPa}$   
(b) 最大壓應力  $\sigma_{c,\max} = 54.5 \text{ MPa}$

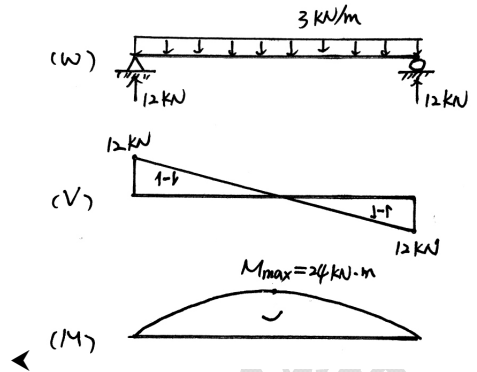


圖 c 內力圖

Check

$$\sigma_{c,\max} = \sigma_{t,\max} \left( \frac{\bar{y}}{h-\bar{y}} \right) = 54.5 \quad (\text{OK.})$$

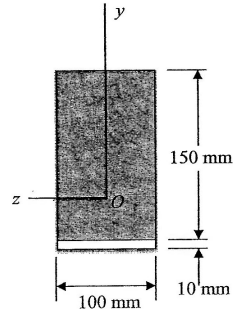
※資料來源：本題請參考“材料力學試題精選〔例 D1-6〕”

【實力 2015 材料力學十大考試重點之第二名】

【土木粉絲專頁宣言】

實力土木為提供更專業的服務，針對四大類科  
《結構分析》、《結構設計》、《大地工程》、  
《管理施工》建立專業資訊的交流平台！  
有興趣探討土木建築專業的朋友們，不論是  
準備考試、學校課業、學術研討或工程實務  
等相關議題，歡迎共同提出並參與討論哦～  
藉此可以厚植個人的專業實力，  
希望各位朋友們一起來分享！

三、一組合斷面由材料 A 與材料 B 組成。材料 A 部份斷面為 100 mm×150 mm，材料 B 部分斷面則為 100 mm×10 mm。材料 A、B 之容許應力分別為 15 MPa 與 80 MPa。材料 A、B 之彈性係數  $E$  值分別為 20 GPa 與 160 GPa。求該斷面對中性軸  $z$  軸之容許彎矩值。(25 分)



【解題老師】林冠丞老師

• 104 年土木技師試題 •

**問題剖析**

(1) 已知

- 材料性質： $E_A = 20 \text{ GPa}$ ， $E_B = 160 \text{ GPa}$   
 $\sigma_{A,allow} = 15 \text{ MPa}$ ， $\sigma_{B,allow} = 80 \text{ MPa}$
- 幾何性質： $b = 100 \text{ mm}$ ， $h_1 = 150 \text{ mm}$ ， $h_2 = 10 \text{ mm}$

(2) 待求

- 容許內力： $M_{allow}$

(3) 思路

- (內力) → (應力) → (容許應力)

**Key**

當承受  $z$  軸彎矩，則須將材料 B 的  $z$  向寬度放大  $n$  倍，以得到轉換剖面。

**參考解答**

(1) 準備工作

- 計算剖面參數 (圖 a)

$$n = \frac{E_B}{E_A} = \frac{160}{20} = 8$$

$$\bar{y}_1 = \frac{(100 \times 150)(75) + (800 \times 10)(155)}{(100 \times 150) + (800 \times 10)}$$

$$= 102.8 \text{ mm}$$

$$\bar{y}_2 = h - \bar{y}_1 = 160 - 102.8 = 57.2 \text{ mm}$$

$$I_t = \frac{1}{3} \left[ (100)(102.8)^3 + (800)(57.2)^3 - (700)(47.2)^3 \right]$$

$$= 61.583 \times 10^6 \text{ mm}^4$$

(2) (內力) → (應力) → (容許應力)

- 依據彎曲公式

$$\textcircled{1} \sigma_{A,max} = \frac{M \bar{y}_1}{I_t} \leq \sigma_{A,allow}$$

或

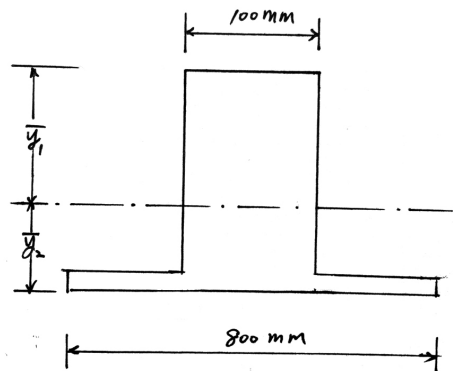


圖 a 轉換剖面

$$\frac{(M)(102.8)}{(61.583 \times 10^6)} \leq 15$$

$$\Rightarrow M \leq 8.99 \times 10^6 \text{ N-mm} = 8.99 \text{ kN-m}$$

$$\textcircled{2} \sigma_{B,\max} = n \cdot \frac{M \bar{y}_2}{I_t} \leq \sigma_{B,\text{allow}}$$

或

$$8 \times \frac{(M)(57.2)}{(61.583 \times 10^6)} \leq 80$$

$$\Rightarrow M \leq 10.77 \times 10^6 \text{ N-mm} = 10.77 \text{ kN-m}$$

$$\therefore M_{\text{allow}} = \min(8.99, 10.77) = 8.99 \text{ kN-m}$$

**Ans :** 最大容許彎矩

$$M_{\text{allow}} = 8.99 \text{ kN-m}$$

※資料來源：本題請參考“材料力學試題精選〔例 D1-15〕”

【實力 2015 材料力學十大考試重點之第二名】

“104 年土木技師”考題完全剖析

於 104/11/29(日) 13:30

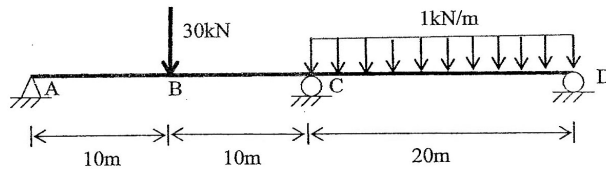
實力學員可免費參加

\*另開放 15 個名額給非學員\*

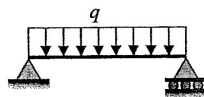
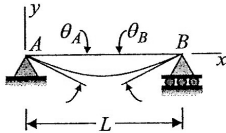
欲參加者請至【台北實力土木】粉絲團

線上報名填單，名額有限，額滿為止

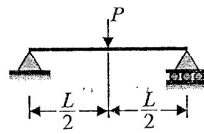
四、如圖所示梁結構 A 為鉸支承，C、D 為滾支承。於 B 點承受 30 kN 集中力並承受支承 C 到 D 之均佈載重 1 kN/m。求支承 A 之轉角。方法不拘，可利用所附梁變形公式。(25 分)



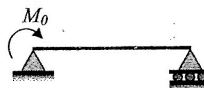
附圖：梁變形公式



$$\theta_A = \theta_B = \frac{qL^3}{24EI}$$



$$\theta_A = \theta_B = \frac{PL^2}{16EI}$$



$$\theta_A = \frac{M_0L}{3EI}, \quad \theta_B = \frac{M_0L}{6EI}$$

【解題老師】林冠丞老師

• 104 年土木技師試題 •

**問題剖析**

(1) 已知

- 外力：  $P = 30 \text{ kN} \downarrow$ ，  $w = 1 \text{ kN/m} \downarrow$

(2) 待求

- 變位：  $\theta_A$

(3) 思路

- (外力)  $\rightarrow$  (個別變位)  $\rightarrow$  (整體變位)

**參考解答**

(1) 準備工作

- 選定贅力及基元結構

本題為一次靜不定，選擇 C 點彎矩  $M_C$  作為贅力，則基元結構如圖 a 所示。

(2) (外力)  $\rightarrow$  (個別變位)

- 依據基本變位公式

$$\theta_A = \frac{M_C(20)}{6EI} + \frac{(30)(20)^2}{16EI}$$

**Key**

兩跨連續梁就選兩個簡支梁作為基元結構。

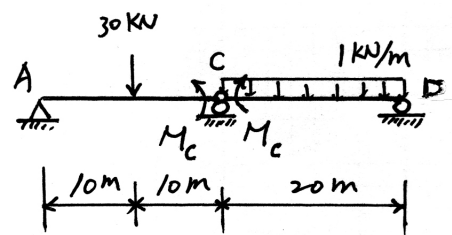


圖 a 基元結構

**Assume**

各桿 EI 為常數。

$$= \frac{10M_C}{3EI} + \frac{750}{EI} \quad \dots(a)$$

$$\theta_{CL} = -\frac{M_C(20)}{3EI} - \frac{(30)(20)^2}{16EI}$$

$$\theta_{CR} = \frac{M_C(20)}{3EI} + \frac{(1)(20)^3}{24EI}$$

(3) (個別變位) → (整體變位)

• 依據變位的諧合

$$[\theta_{CL} = \theta_{CR}] : -\frac{20}{3}M_C - 750 = \frac{20}{3}M_C + \frac{1000}{3}$$

$$\Rightarrow M_C = -\frac{325}{4}$$

最後，將  $M_C$  值代入(a)式，可得

$$\theta_A = \frac{2875 \text{ kN}\cdot\text{m}^2}{6EI}$$

Ans：支承 A 的轉角

$$\theta_A = \frac{2875 \text{ kN}\cdot\text{m}^2}{6EI} \quad (\curvearrowright)$$

※資料來源：本題請參考“材料力學系統剖析〔例 E5.2-2〕”

【實力 2015 材料力學十大考試重點之第四名】

## 專辦土木！包辦第一！

土木類	全國錄取	實力上榜	實力錄取率	榜首
103 年土木技師	281 名	159 名	57%	實力學員-劉冠廷
103 年結構技師	47 名	32 名	68%	實力學員-陳振豪
104 年土木高考	453 名	233 名	51%	實力學員-汪淳竹
104 年結構高考	1 名	1 名	100%	實力學員-劉冠廷